

国語解答用紙

受験番号	氏名

※の欄には何も書かないこと

一									
問七	問六	問五	問三	問二	問一				
大切	る	潜在	リス	人が	①				
な	た	在	ク	将棋	刻				
知	め	的	と	の	②				
恵	に	な	とも	対局	変異				
で	経	リ	も	で	③				
あ	験	ス	に	指し	基幹				
る	や	ク	生	手へ	④				
と	感	を	きる	の	利便				
い	性	避	私	不安	⑤				
う	を	け	たち	を持つ	悲劇				
こ	元	、	が	つ					
と	に	生	持	の					
。	作	き	っ	に					
	ら	残	て						
	れた	確	い						
	た	率	る						
	恐怖	を	高						
	心	め							
	は								

二										
問九	問五	問四	問三	問二	問一					
だ	男	い	人	a	A	①				
と	が	う	は	オ	オ	照				
い	、	こ	す	オ	オ	②				
う	仕事	と	で	b	B	③				
考	に	。	に	エ	イ	口調				
え	も		し	c	c	④				
。	ゆ		あ	カ	ア	雑木				
	き		わ	d	ア	⑤				
	づ		せ	e	ウ	放バ				
	ま		だ			⑥				
	っ		と			⑦				
	て		自			⑧				
	一		覚			⑨				
	度		で			⑩				
	は		き			⑪				
	息		な			⑫				
	子		い			⑬				
	と		と			⑭				
	死		経			⑮				
	。		験			⑯				

※

算数解答用紙

受験番号	氏名

1

(注意) 特に指示がなければ、式や図、計算、説明などは、すべて解答用紙のその場所にかきなさい。※のらんには何も書かないこと。

(1)

(2)

(3)

(4)

(5)

(6)

(1)	㊦ 45 ㊧ 2
(2)	3
(3)	49
(4)	㊦ 30 ㊧ 20
(5)	(右8 ・ 下6)
(6)	(3 ・ 4 ・ 0 ・ 0)

※

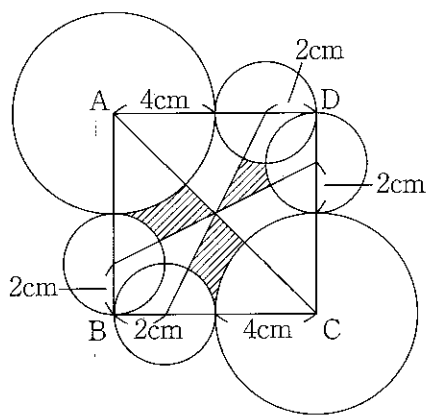
※

算数解答用紙

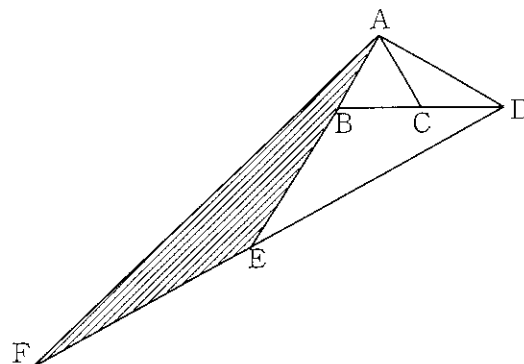
受験番号	氏名

2

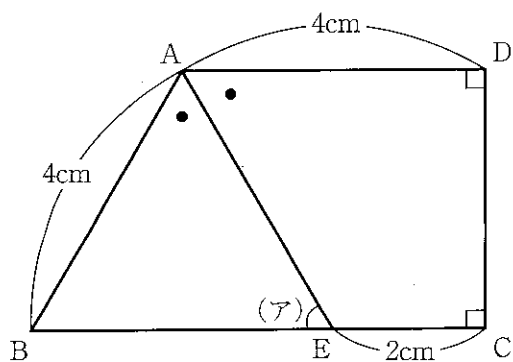
(1)



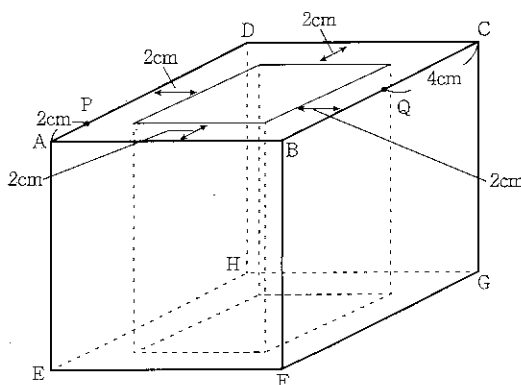
(2)



(3)



(4)



(1)	9.16	cm ²
(2)	56.25	cm ²
(3)	60	°
(4)	122 $\frac{2}{45}$	cm ³

※

3

(1)	㊦ 西 ㊧ 1 ㊨ 西	(2)	㊩ 5	(3)	㊪ 9 ㊫ 3
-----	-------------	-----	-----	-----	---------

(4) 解答例)

リセット 4 AI 4 B II 実行 リセット 消去 3 AI 6 B II 実行 リセット 消去 4 AI 4 B II 実行

2
枚目

理科 解答用紙

受験番号	氏名

※じるしのらんには何も書かないこと。

1 (1) (2) (3) (4)

(5)

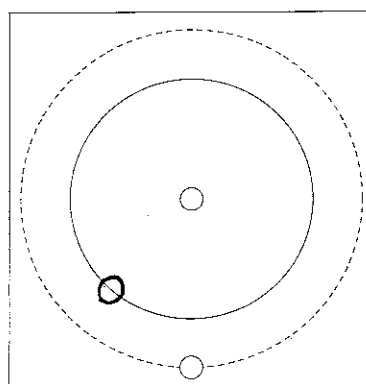
(6) (i) (ii) ① ② ③ ④ ⑤

(6) ⑥

2 (1) (2)

(4) (5) (i) A B (ii) C

(6) (7) E F G H



3 (1) (2) (4) (5)

(3)

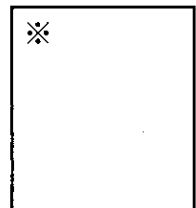
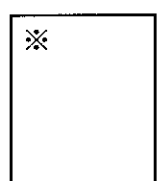
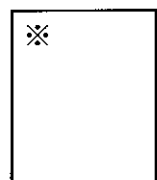
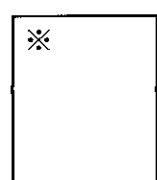
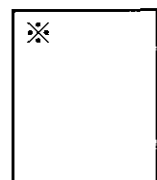
(6) (i) (ii) 炭酸ナトリウム 炭酸水素ナトリウム

(7) (8) (9)

4 (1) (2) 条件 要素 (3) ① ②

(4) ③ ④ ⑤ (5) ⑥ ⑦

(5) ⑧ ⑨



社会解答用紙

受験番号	氏名

※じるしのらんには何も書かないこと。

1

問1	ストロー	現象	問2	カ	問3 (1)	イ	
問3 (2)	ア		問4	オ	問5	マチュピチュ	
問6	エ		問7	ウ	問8	ウ	
問9	イ		問10	ウ	問11 (1)	525 m	
問11 (2)	ア		(3)	ア	ウ	(4)	エ
問11 (5)記号	ウ		iii	山が沈み谷に水が入る			
問12	オ		問13	ア	※		

2

問1	エ	問2 i	地震	ii	液状化
問3	インバウンド	問4	エ	※	
問5	北西からの季節風を防ぐため				
問6	洪水時に水をためるため				

3

問1	ウ	問2	稲を刈るための道具		
問3	エ	問4	イ	問5	さきもり
問6	イ	問7	ウ	問8	エ
問9	エ	問10	イ	問11	カ
問12	ウ→イ→ア→エ	問13	千利休	問14	ウ
問15	イ	問16	エ	問17	イ→ウ→エ→ア
問18	イ	問19	ア	※	

4

問1 (1)	ウ	オ	(2)	ウ	(3)	エ
問2	バイデン					※
問3	核兵器を	もたず	つ	く	ら	ず
問4	エ					※

※